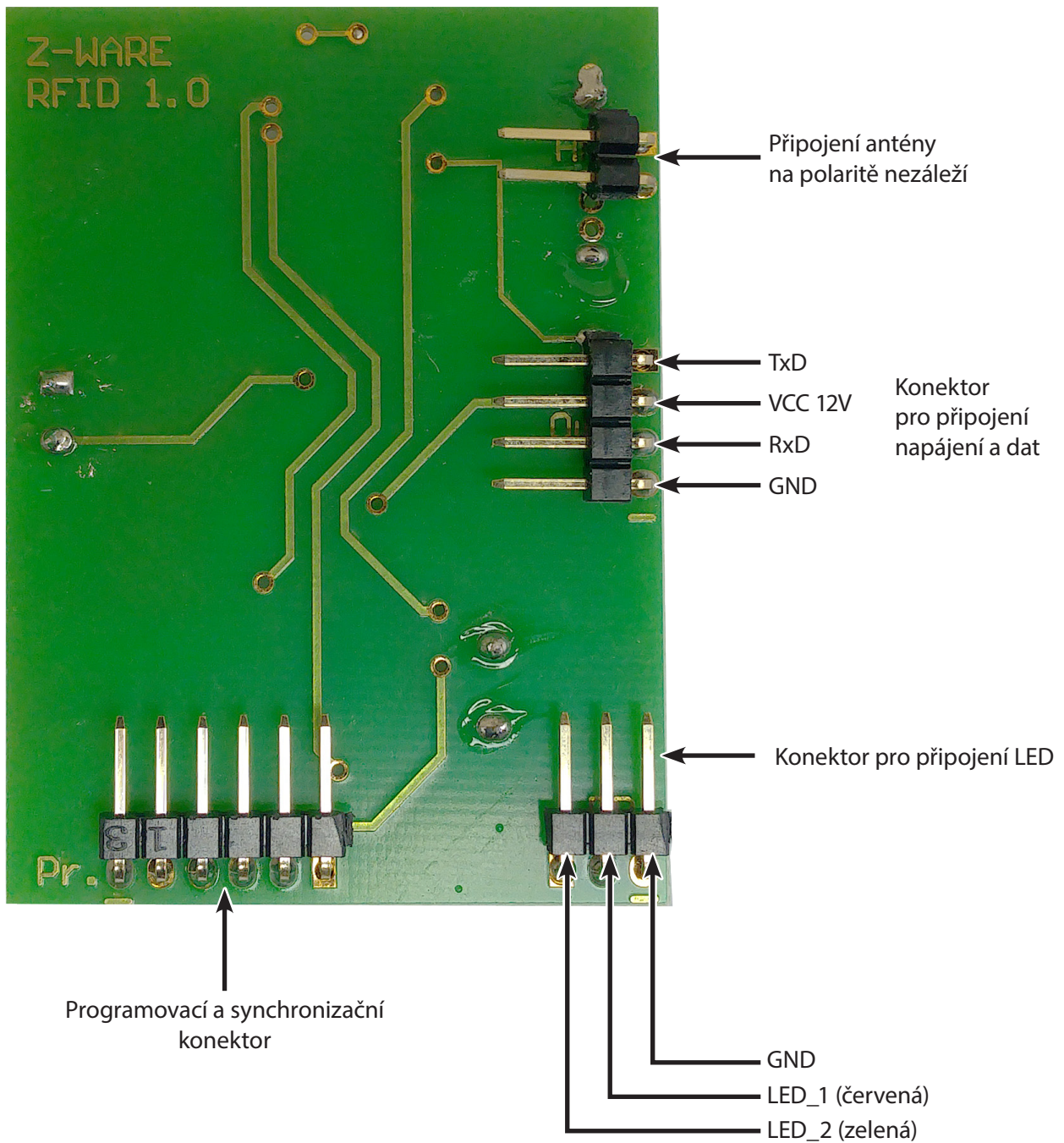


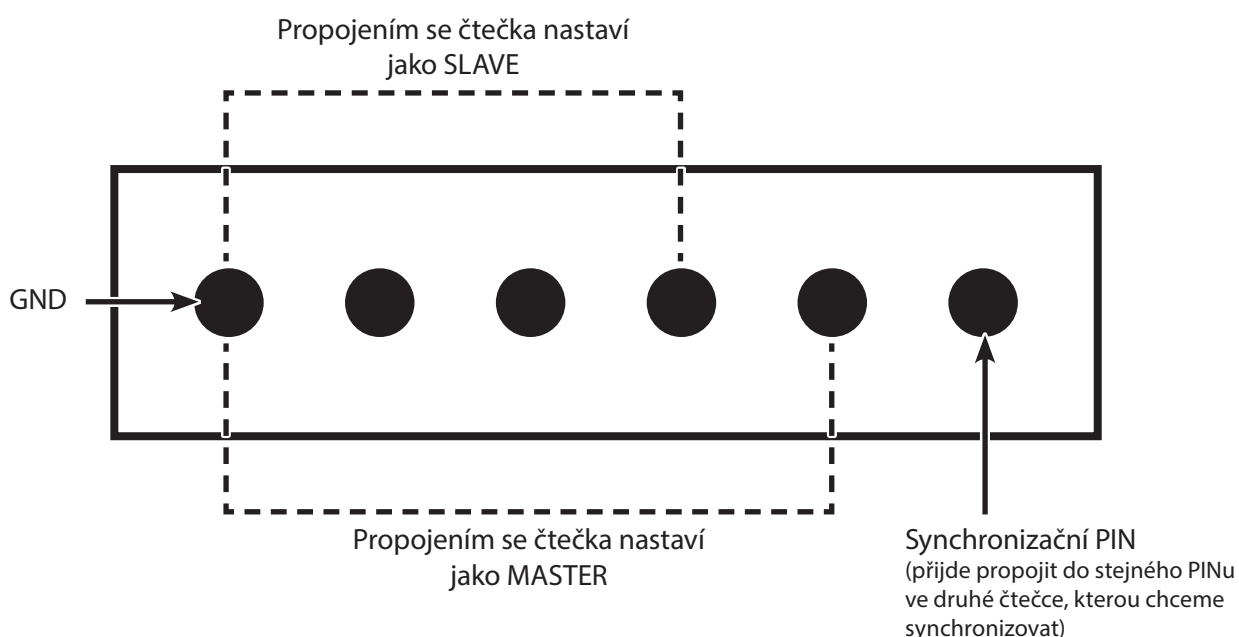
RFID čtečka

Zapojení a popis bezkontaktní RFID 125 kHz čtečky.



PRODUKTOVÝ LIST

V případě, že potřebujeme umístit dvě bezkontaktní čtečky blízko sebe (např. při použití příchozí a odchozí čtečky na jedné dveřích), je možné, aby se zabránilo rušení, je níže uvedenou metodou synchronizovat a tím zajistit jejich střídavé čtení. Jedna čtečka se vždy nastaví jako MASTER a druhá jako SLAVE. Vlastní synchronizace probíhá po jednom drátu, na nákresu označeném jako „synchronizační PIN“.



Technické parametry:

- Rozměr 42x56x8mm
- Napájení 7 – 14V =
- Spotřeba cca 100mA
- Pracovní teplota podle provedení -20° až + 50° C
- 1x vstup na externí anténu
- 1x komunikační a napájecí konektor s rozhraním RS232
- 1x konektor na dvoubarevnou LED
- 1x programovací / synchronizační konektor (synchronizuje čtení dvou čteček)