



## Pinová klávesnice

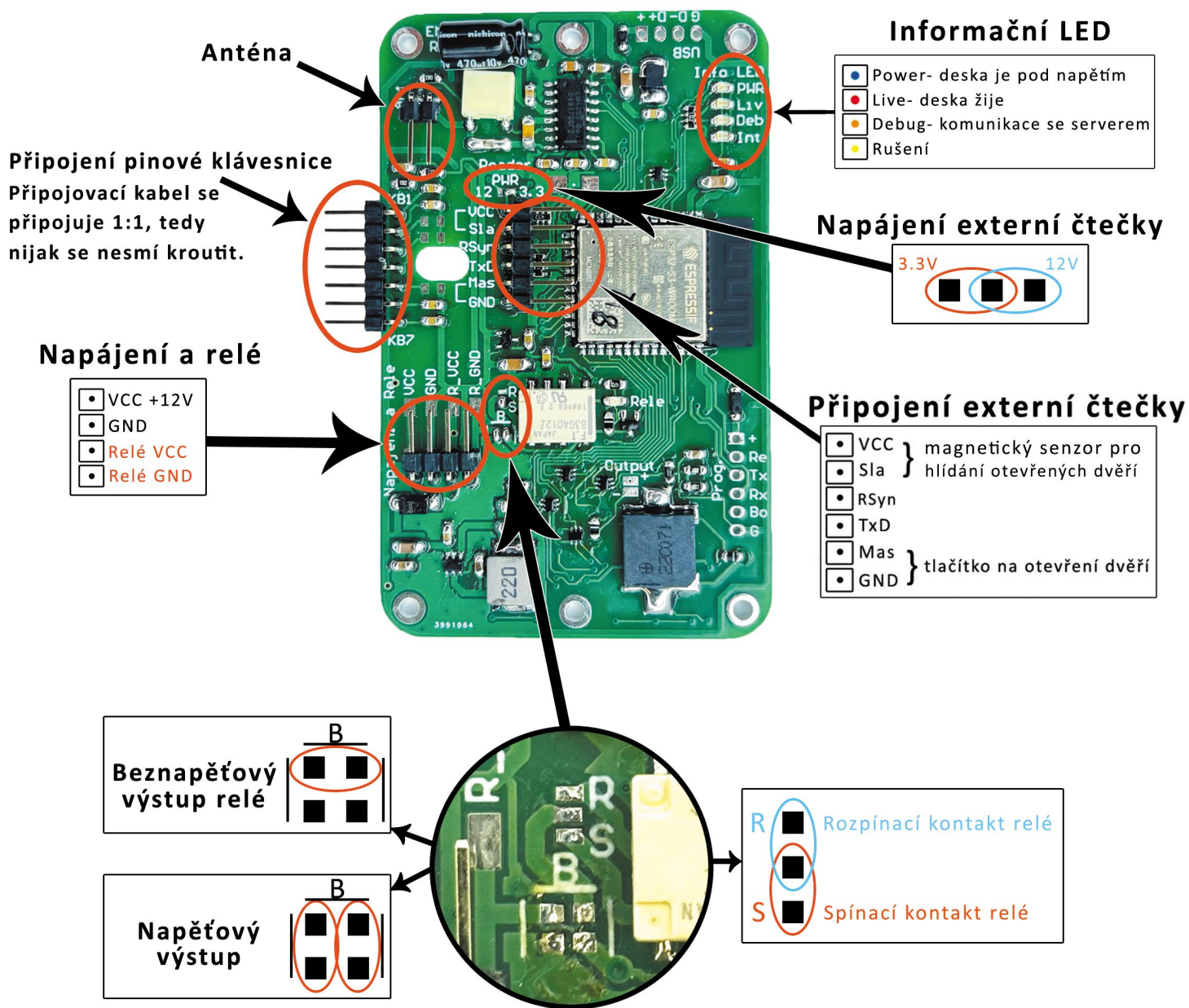


Konektor pro zapojení  
do čtečky

- Po zadání správného pinu stiskněte  pro potvrzení.
- V případě překlepu stiskněte  pro vymazání pinu.
- Na zadání pinu je 30 sekund, po této době se rozepsaný kód smaže a je třeba ho zadat znovu.

# WiFi čtečka s možností zapojení pinové klávesnice

Zapojení a popis bezkontaktní WiFi čtečky



\*pro požadované zapojení spojte kontakty dle grafiky pomocí cínu